

Pohištvena vtičnica s polnilnikom USB

Ref.: OR-GM-9014(GS)/B-G

SL

Navodila za uporabo

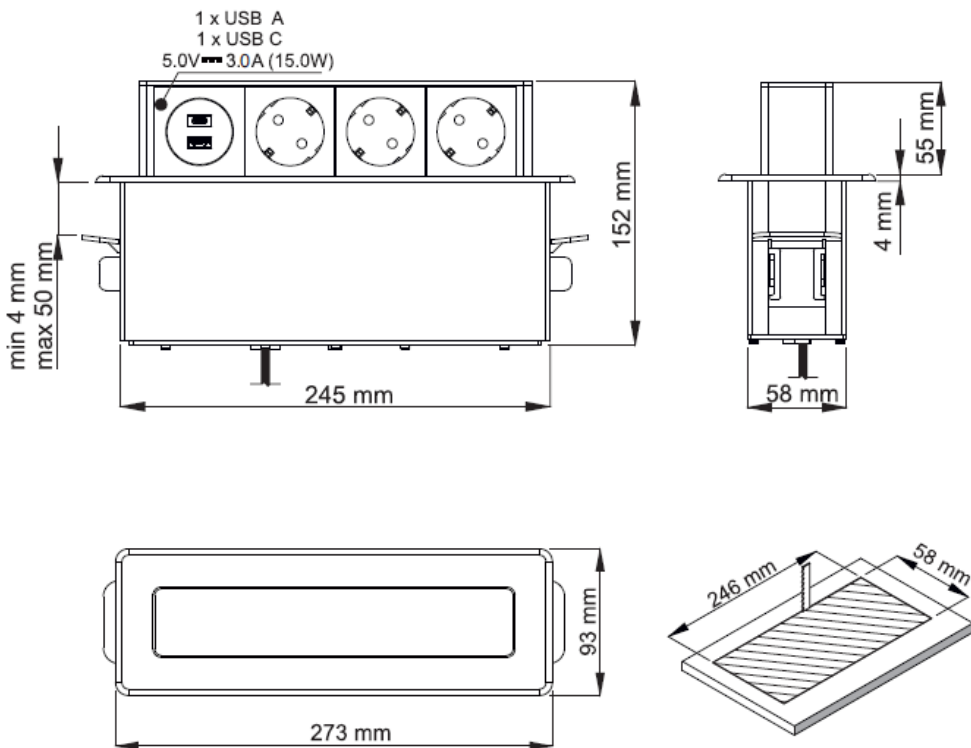
V vsakem gospodinjstvu se uporablja električna in elektronska oprema, zato potencialno ustvari nevarne odpadke za ljudi in okolje, saj so v opremi prisotne nevarne snovi, mešanice in komponente. Po drugi strani pa je rabljena oprema dragocen material, iz katerega lahko pridobivamo surovine, kot so baker, kositer, steklo, železo in druge. Simbol za odpadno električno in elektronsko opremo, ki je prikazana na opremi, embalaži ali dokumentih, označuje, da je odpadno električno in elektronsko opremo treba odstranjovati ločeno. Tako označenih izdelkov ni dovoljeno zavreči med gospodinjinske odpadke, saj je v nasprotnem primeru to lahko kaznovano z denarno kaznijo.



Oznaka prav tako pomeni, da je ta oprema prišla na tržišče po 13. avgustu 2005. Uporabnik je odgovoren za predajo odpadne opreme na za to predvideno zbirališče odpadkov za ustrezno obdelavo. Uporabnik lahko preda rabljeno opremo prodajalcu, če kupi nov izdelek, vendar količina te opreme ne sme biti višja od novo kupljene opreme iste vrste. Vse informacije o razpoložljivih zbirnih sistemih za odpadno električno opremo lahko najdete na informacijski točki v trgovini ali na občinskem oziroma okrožnem uradu. Z ustreznim ravnanjem z odpadno opremo preprečujemo negativne posledice za okolje in zdravje ljudi!

07/2022

MERE



VARNOSTNI NAPOTKI

Pred uporabo te naprave preberite uporabniški priročnik in ga shranite za kasnejšo uporabo. Vsa popravila ali spremembe, ki jih izvajate sami, izničijo veljavnost garancije. Proizvajalec ne odgovarja za škodo, ki bi nastala zaradi neustrezne namestitve ali delovanja naprave.

Ker se tehnični podatki lahko spreminjajo, si proizvajalec pridržuje pravico do sprememb lastnosti izdelka in do uvajanja različnih konstrukcijskih rešitev, ki ne poslabšajo parametrov izdelka ali funkcionalne kakovosti.

Najnovjšo različico priročnika lahko prenesete s spletne strani www.orno.pl. Vse pravice glede prevoda/interpretacije in avtorske pravice v povezavi s tem priročnikom so pridržane.

1. Pred vsakršnimi deli s tem izdelkom izklopite električno napajanje.
2. Naprave ne potaplajte v vodo ali druge tekočine.
3. Ne upravljajte z napravo, če je ohišje poškodovano.
4. Naprave ne popravljajte sami.
5. Naprave ne uporabljajte za namene, ki niso skladni s predvideno uporabo.
6. Ta izdelek je namenjen za uporabo v notranjih prostorih.
7. Hranite zunaj dosega otrok.

Preden vtič priključite na mrežno vtičnico, se prepričajte, da so mrežni parametri skladni s tehničnimi podatki. V primeru poškodbe kabla ga nemudoma izključite iz vtičnice na način, ki je varen za uporabnika. Naprave ne uporabljajte, če je kabel poškodovan. Poškodovani kabel morate zamenjati.

TEHNIČNI PODATKI

Material: plastika + INOX

Barva: črna in srebrna

Vir napajanja: 230 V~, 50 Hz

Tok: najv. 16A

Izhod polnilnika USB (A+C): podpira QC 3.0 A najv. 17,0 W

USB-A: 5,0 V DC 3,0 A 15,0 W / 9,0 V DC 2,0 A 18,0 W / 12,0 V DC 1,5 A 18,0 W

USB-C: 5,0 V DC 3,0 A 15,0 W / 9,0 V DC 2,0 A 18,0 W / 12,0 V DC 1,5 A 18,0 W

USB A+C: 5,0 V DC 3,4 A najv. 17,0 W

Število vrat USB: 2

Stopnja zaščite: IP 20 največja obremenitev: 3680 W

Število vtičnic: 3

Vrsta vtičnice: z zaščitnim kontaktom (tipa F)

Kabel: 3 x 1,5 mm²

Dolžina kabla: 2 m

Tip kabla: H05VV-F

Povprečna aktivna učinkovitost

81,9 %

Učinkovitost pri nizki obremenitvi (10 %)

72,5 %

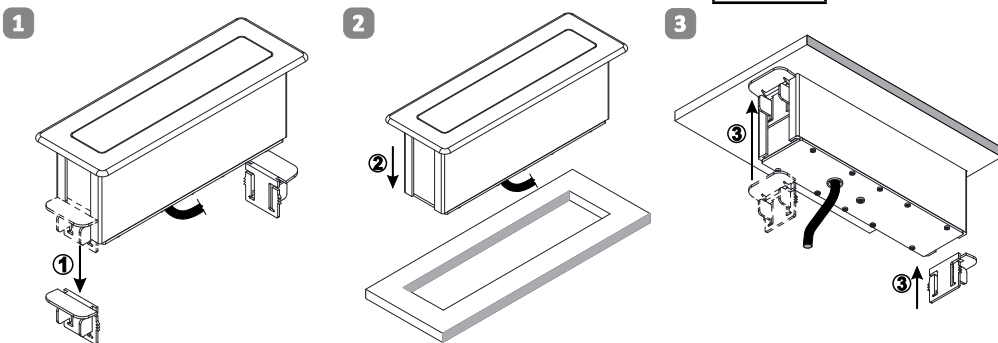
Poraba energije brez obremenitve

0,07 W

OPIS/ZDRŽEVANJE

Naprava je namenjena za montažo v notranjih prostorih v pisarniške in kuhinjske pohištvene plošče. Vzdrževalna dela se morajo izvajati, ko je napajanje izključeno. Čistite le s suho krpo. Ne uporabljajte kemičnih čistil. Ta izdelek ima ozemljitvene sponke in zaščitno tokokroga.

NAMESTITEV



1. Naprava je namenjena za montažo neposredno na površino pisarniškega in kuhinjskega pohištva.
2. Uporabite vrtalnik in izvrtajte pravokotno odprtino 246 x 58 mm.
3. Odstranite stranske nastavke z ohišja.
4. Napajalni kabel in ohišje (2) potisnite v odprtino na vrhu.
5. S spodnje strani mize namestite stranske nastavke (1) na ohišje (3).
6. Napajalni kabel vključite v vtičnico.